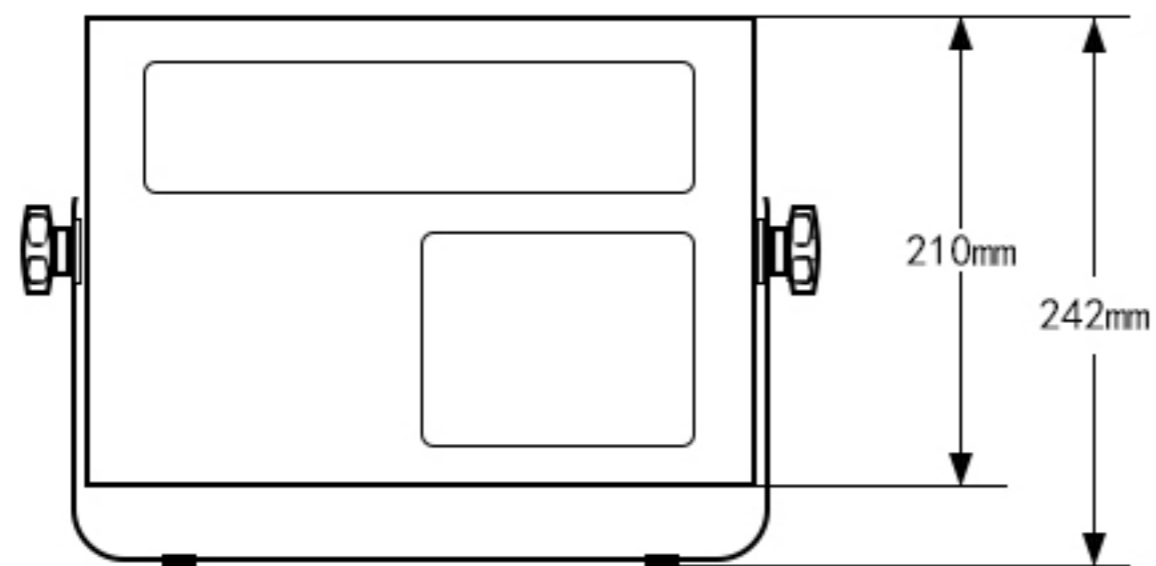


目录

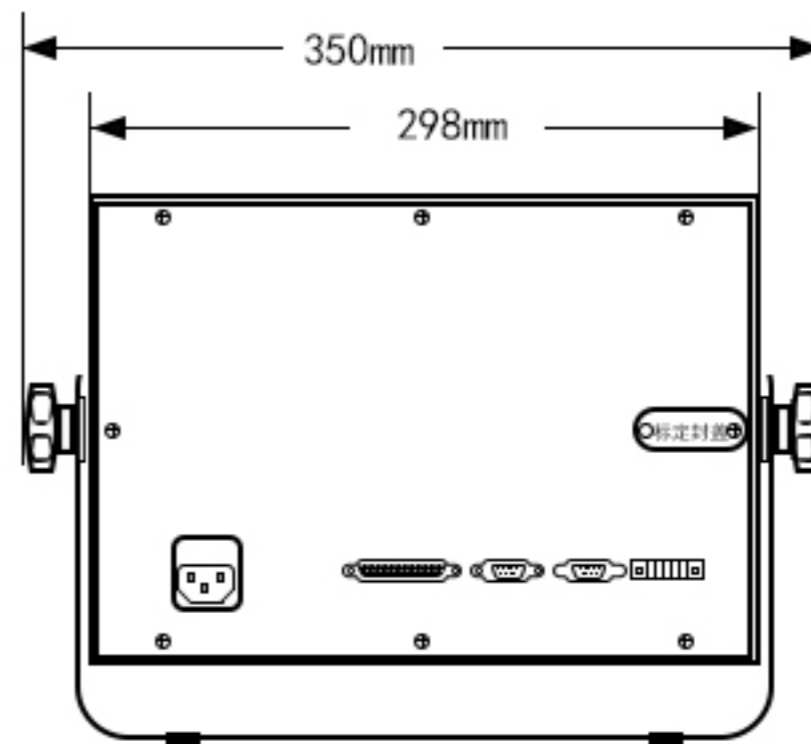
- 1.不锈钢汽车衡仪表系列
- 2.塑料壳汽车衡仪表系列
- 3.塑料壳汽车衡仪表系列
- 4.整体控制仪表系列
- 5.分体控制仪表系列
- 6.P8触摸屏控制仪表
- 7.T3控制仪表
- 8.塑料壳接线盒
- 9.不锈钢接线盒
- 10.不锈钢4线接线盒

不锈钢汽车衡仪表系列

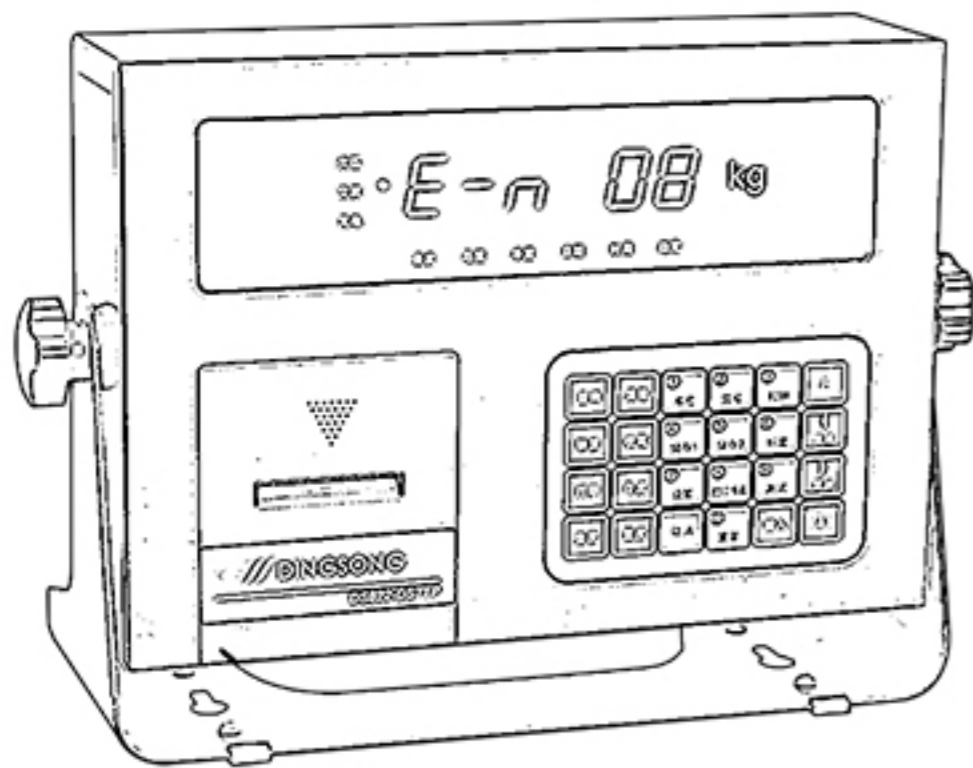
DS7T DS7TP XS7T XS7TP



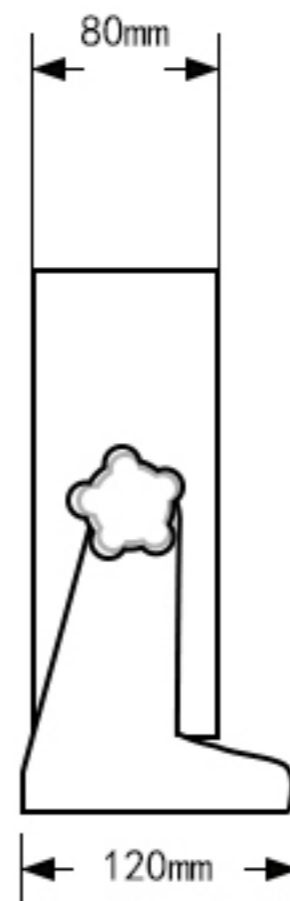
正视图 (FRONT VIEW)



后视图 (BACK VIEW)



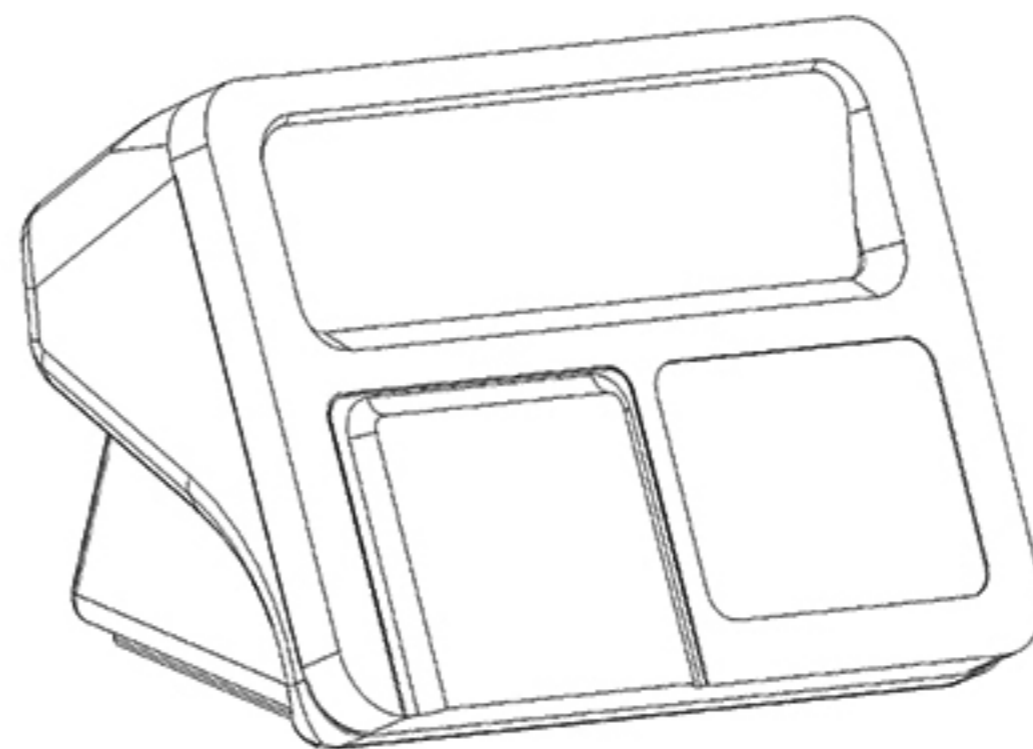
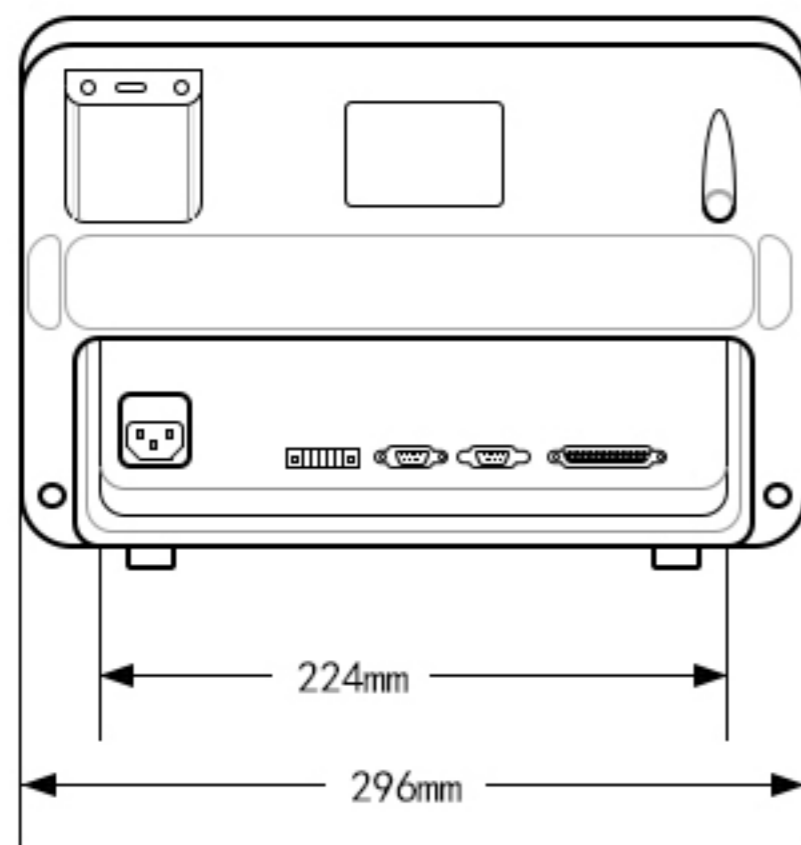
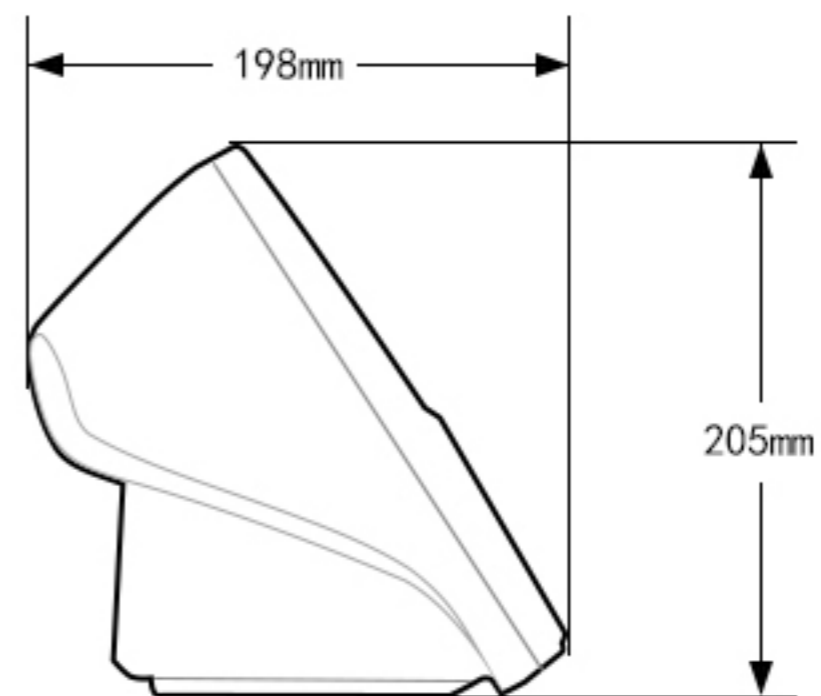
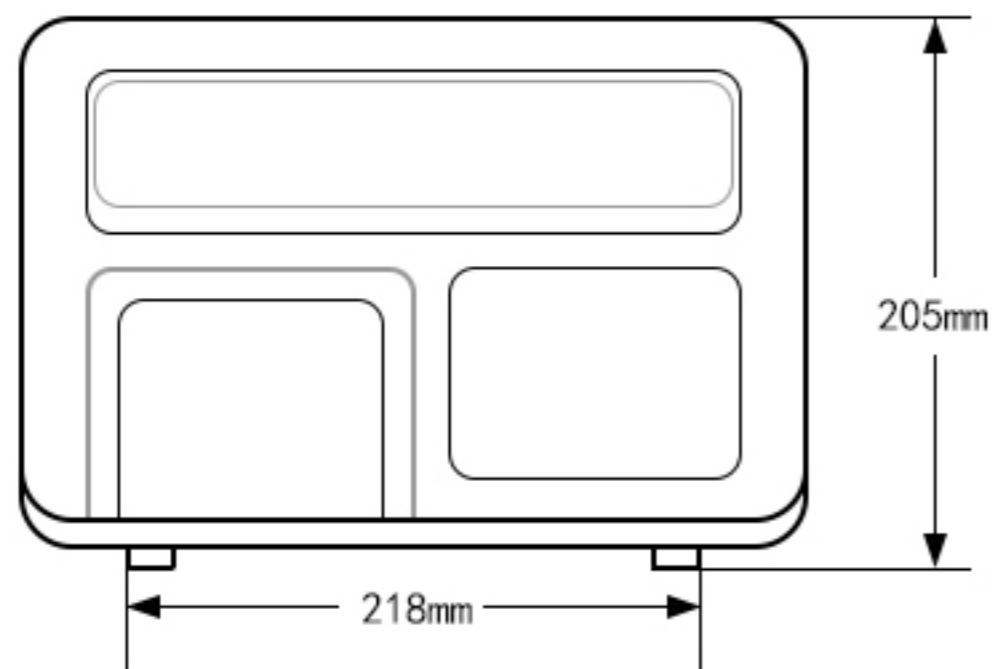
斜视图 (OBLIQUE VIEW)



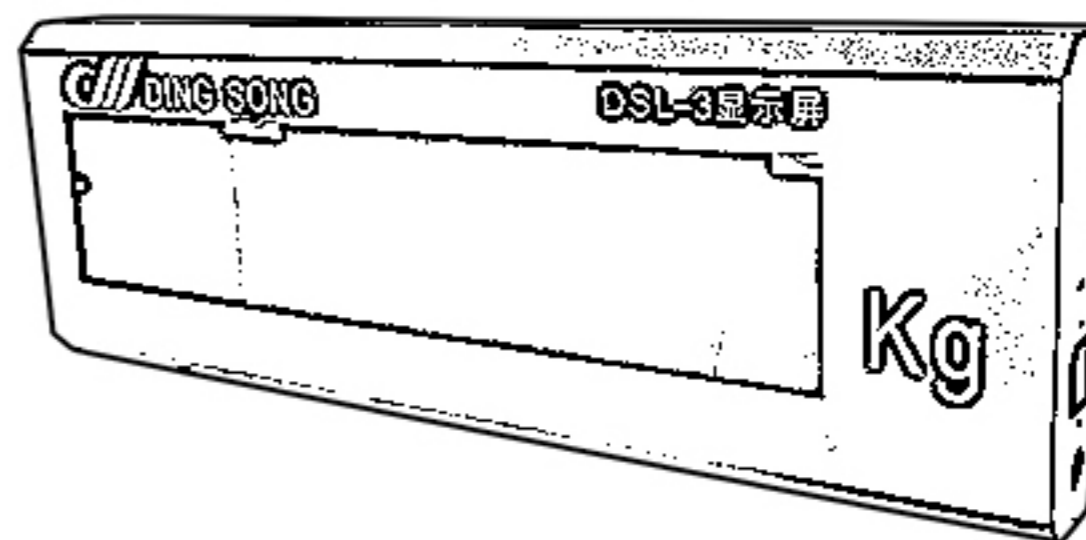
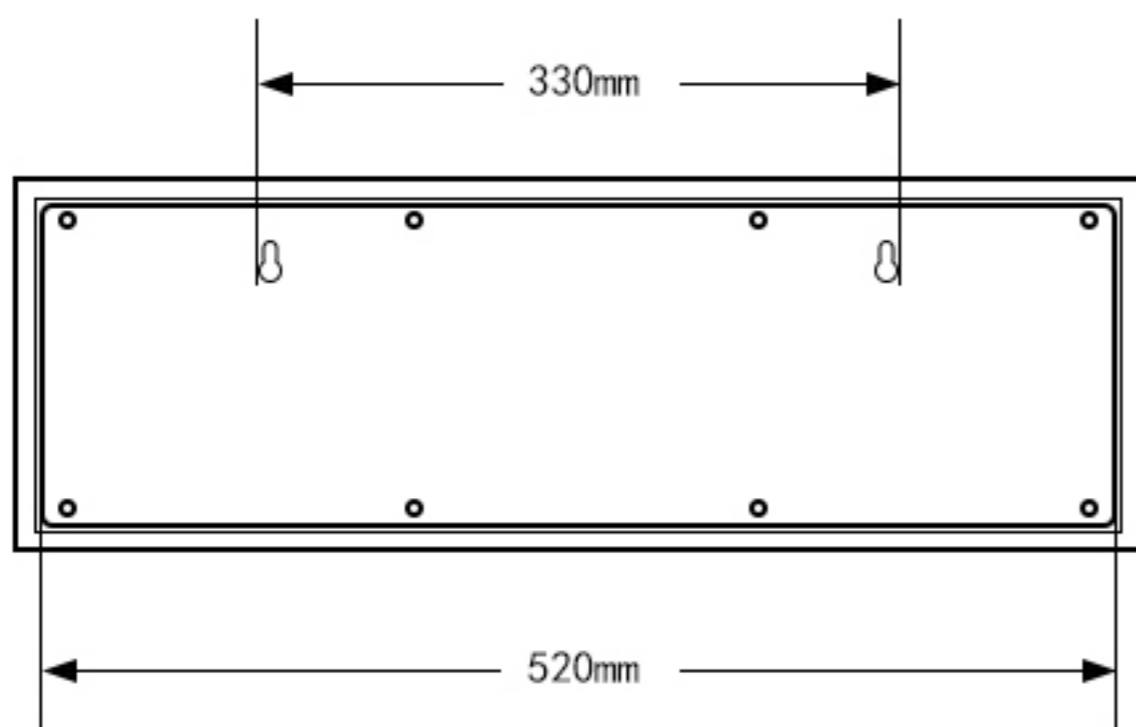
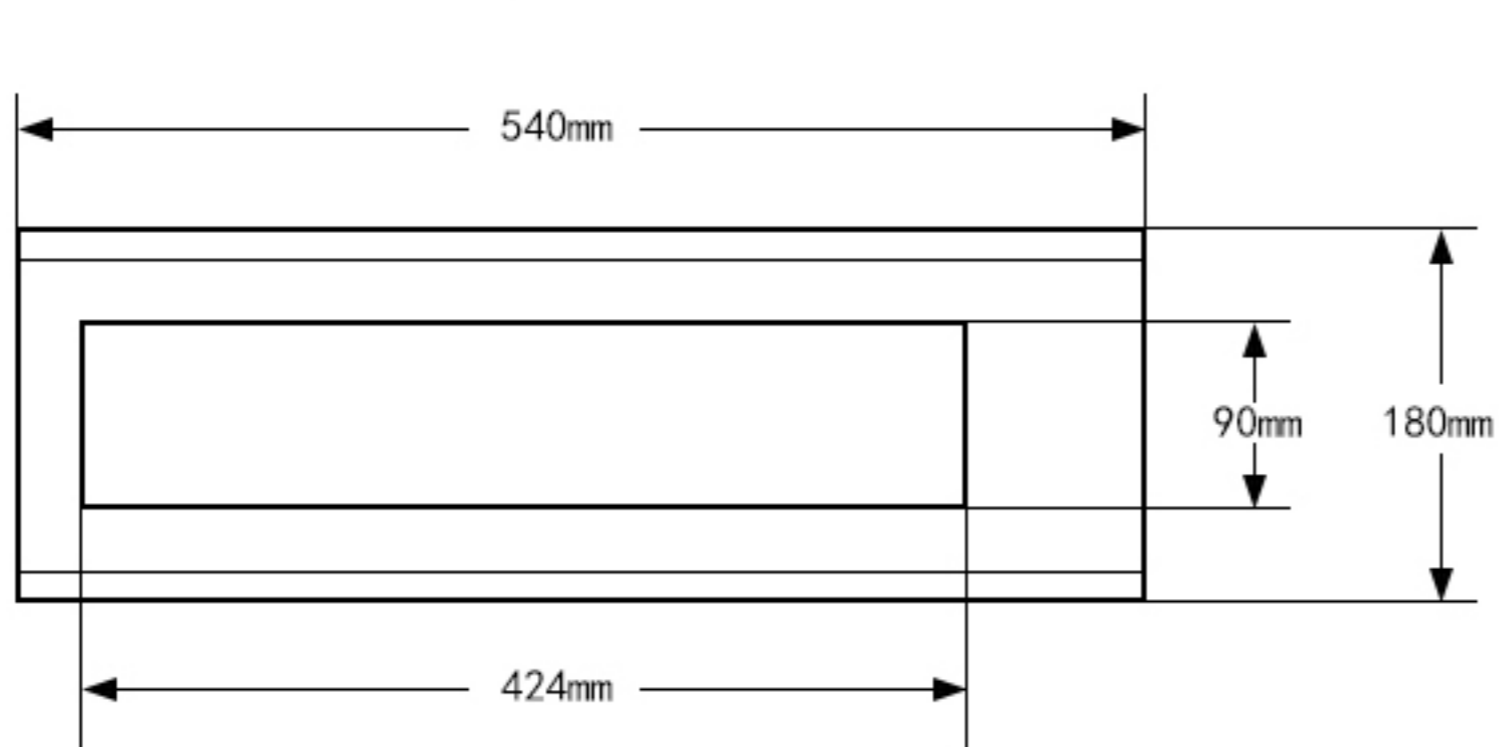
侧视图 (BACK VIEW)



塑料壳汽车衡仪表系列
D7T D7TP X7T X7TP L8 L8P



三寸大屏幕

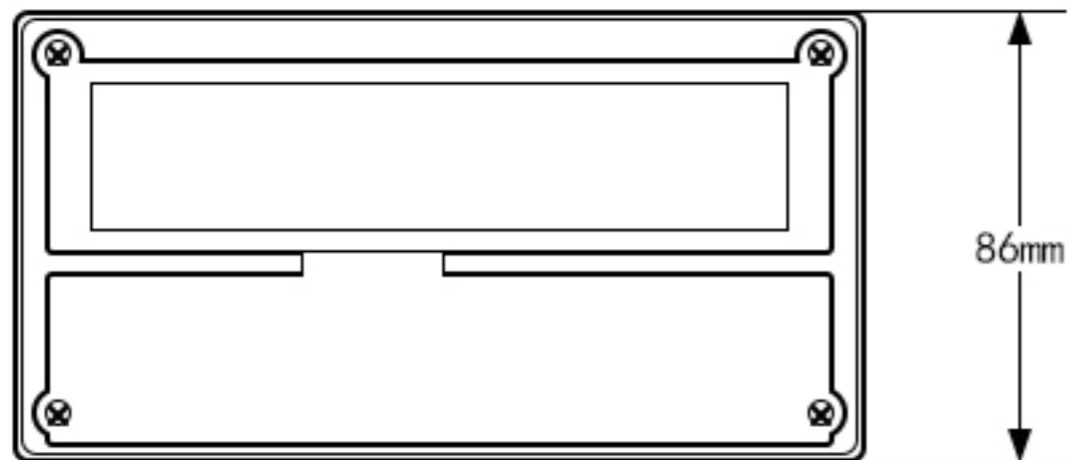


3

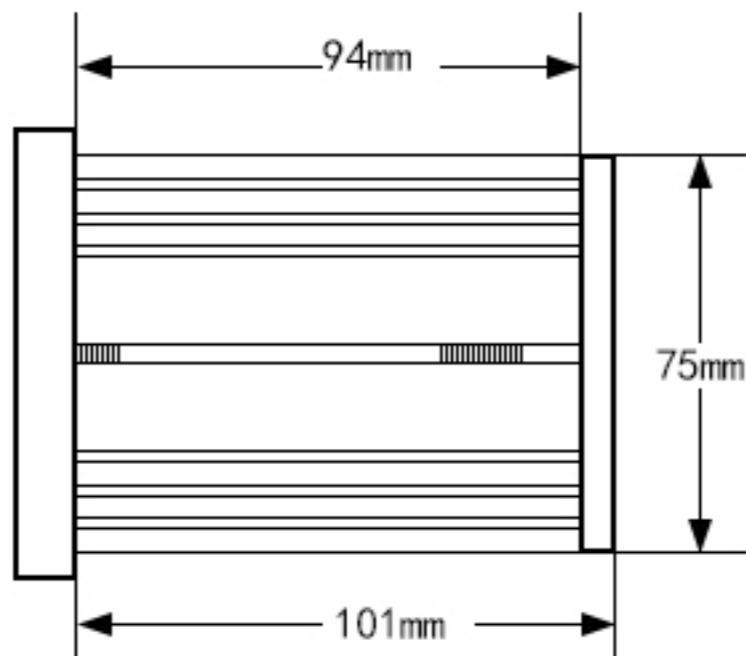
控制仪表整体表系列

A12T D12T L12T

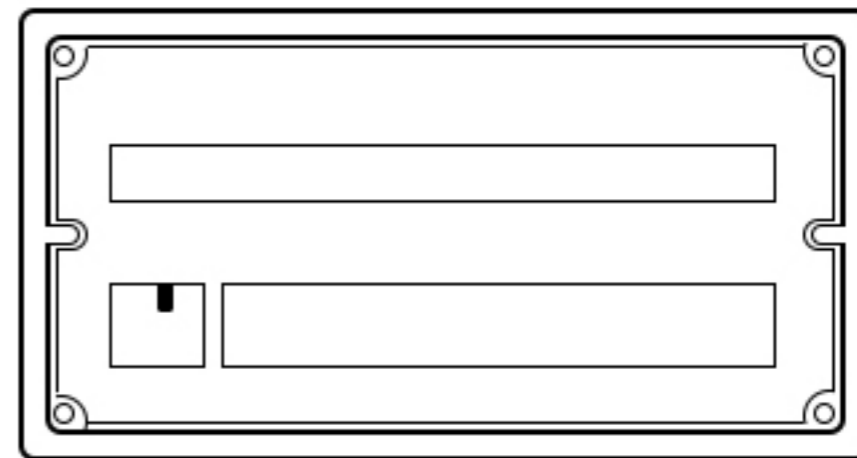
建议开孔尺寸: 76x152 (mm)



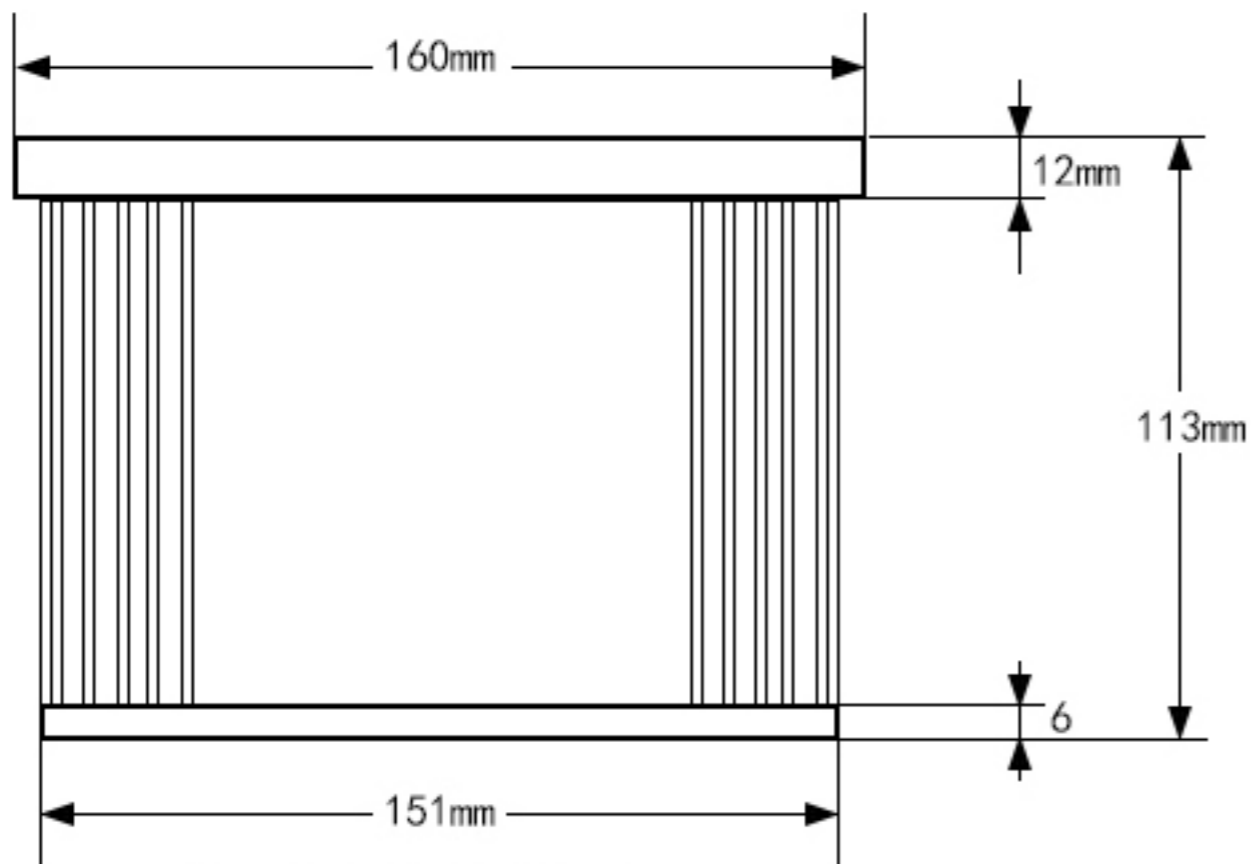
正视图 (FRONT VIEW)



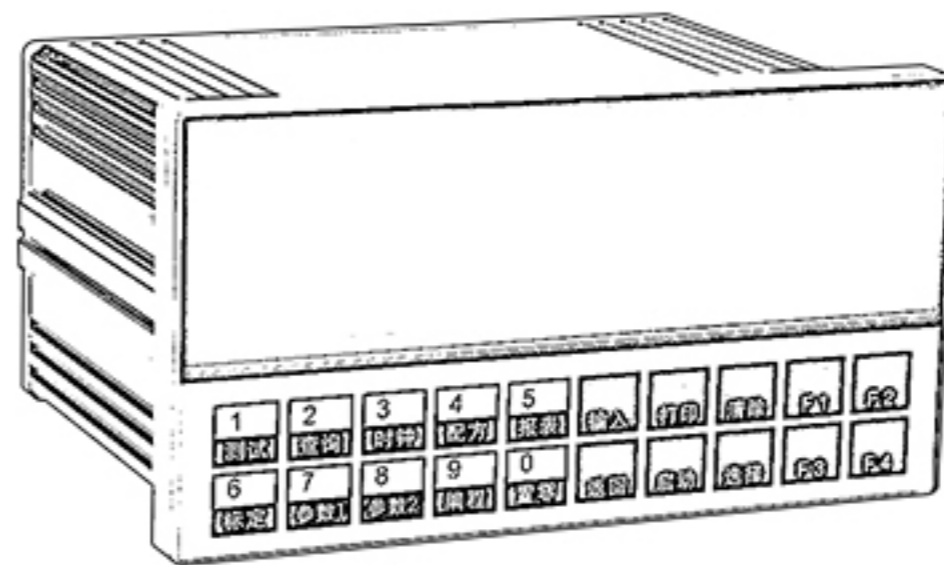
侧视图 (SIDE VIEW)



后视图 (BACK VIEW)



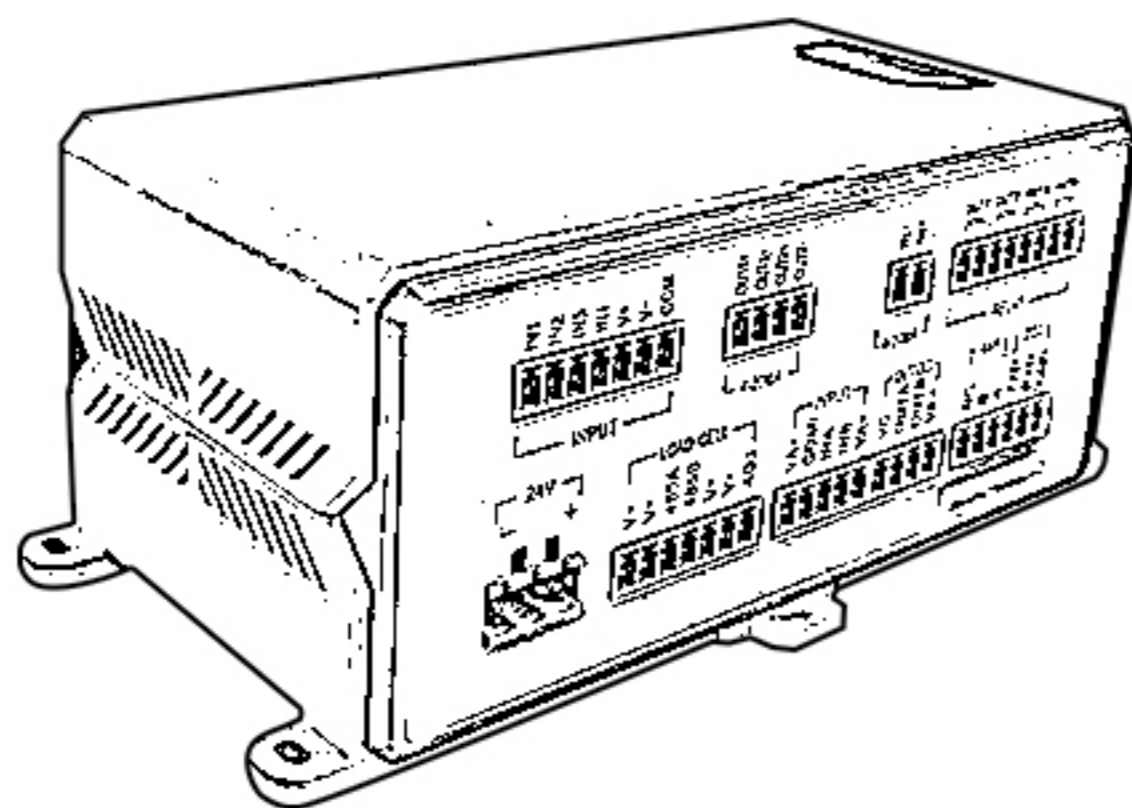
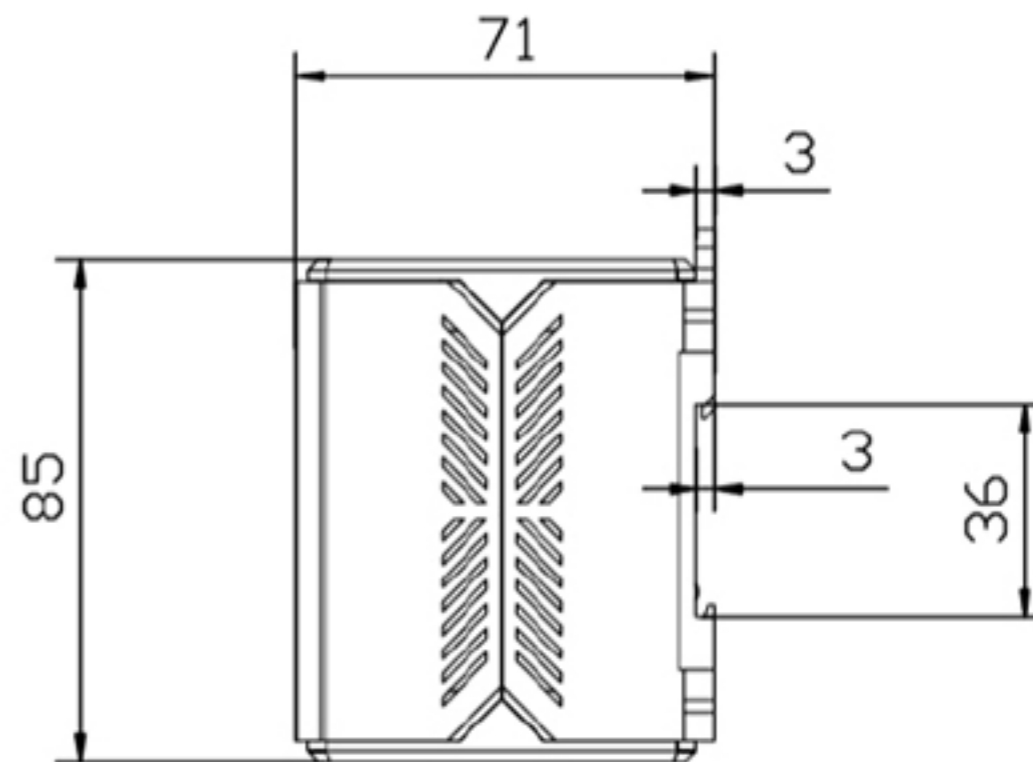
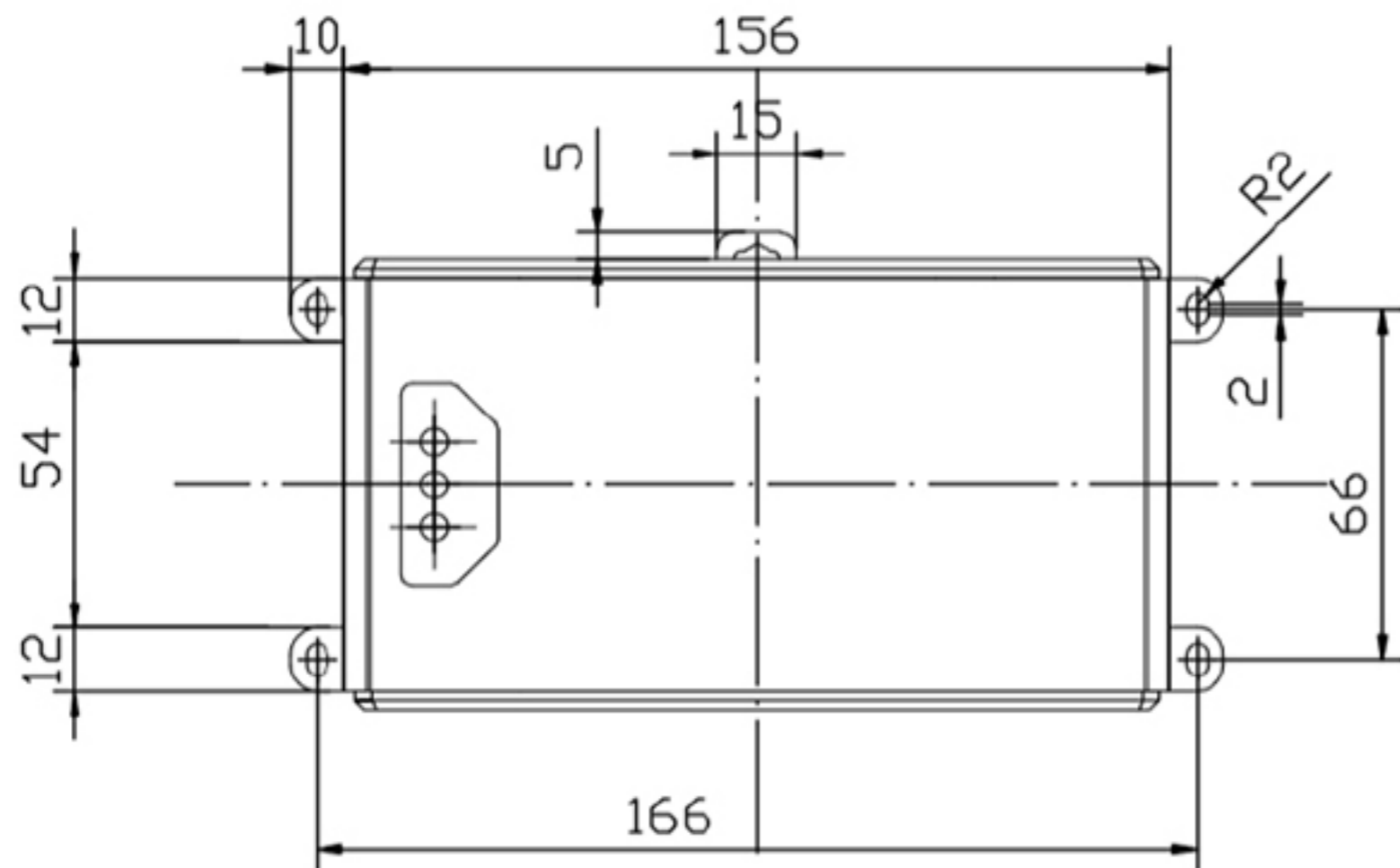
顶视图 (TOP VIEW)



斜视图 (OBLIQUE VIEW)

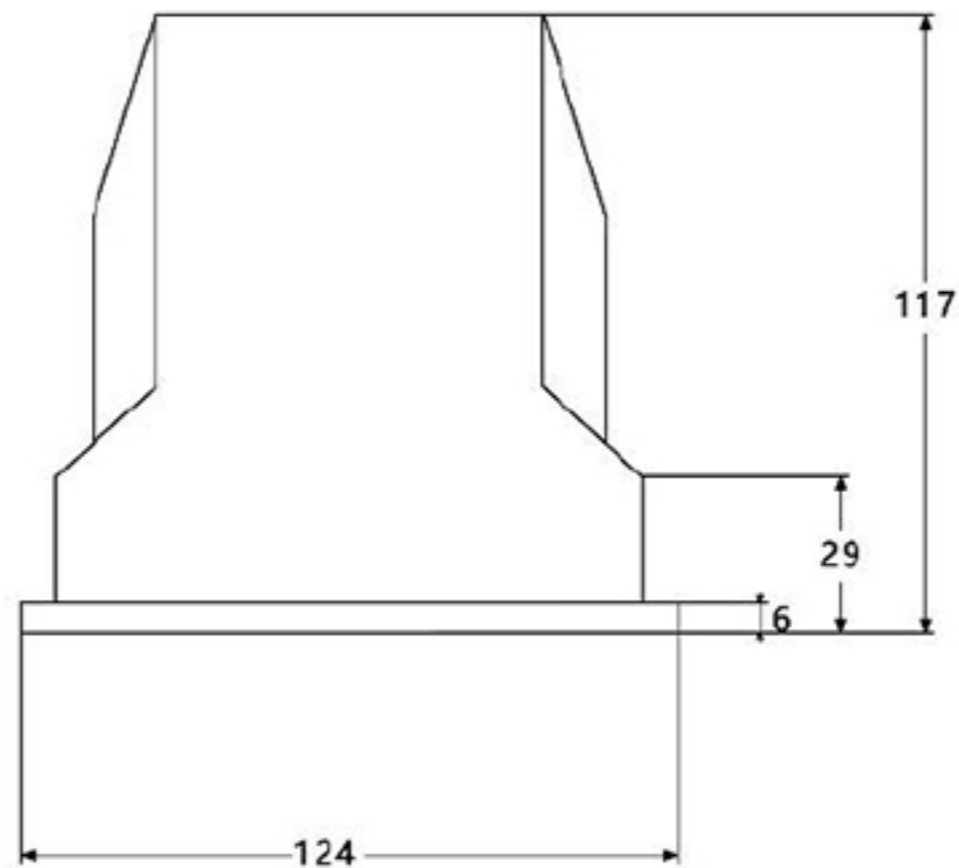
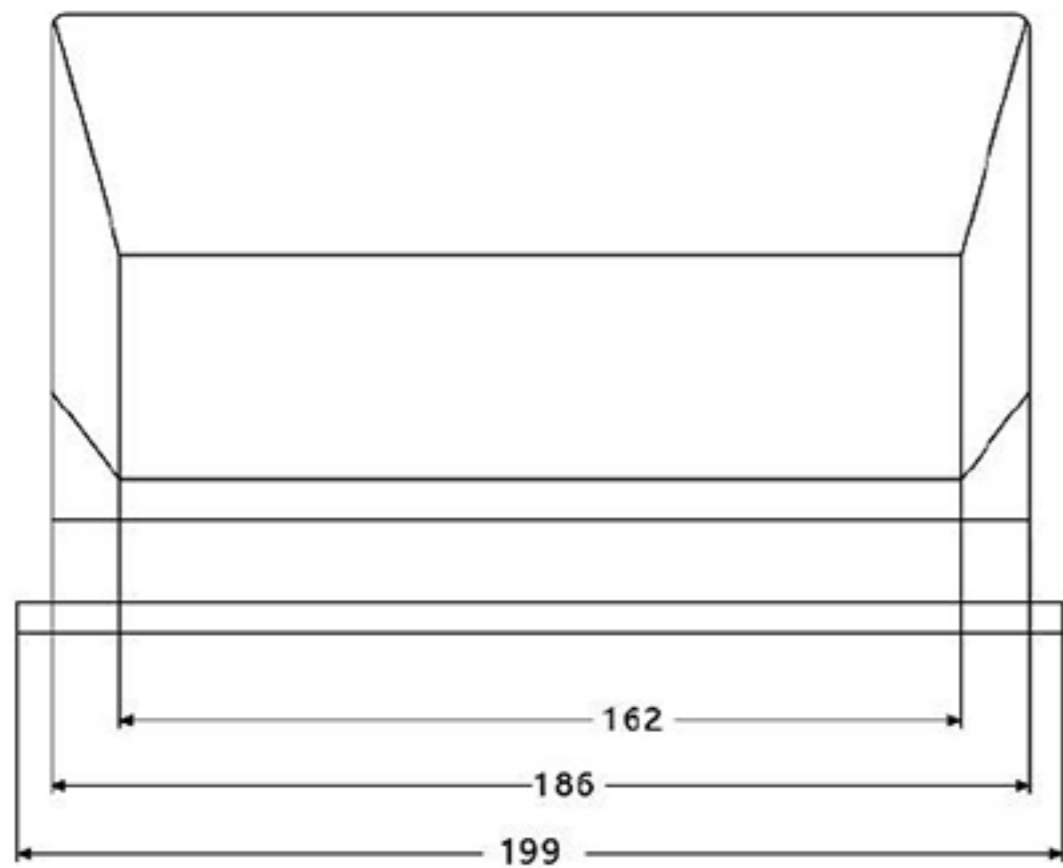
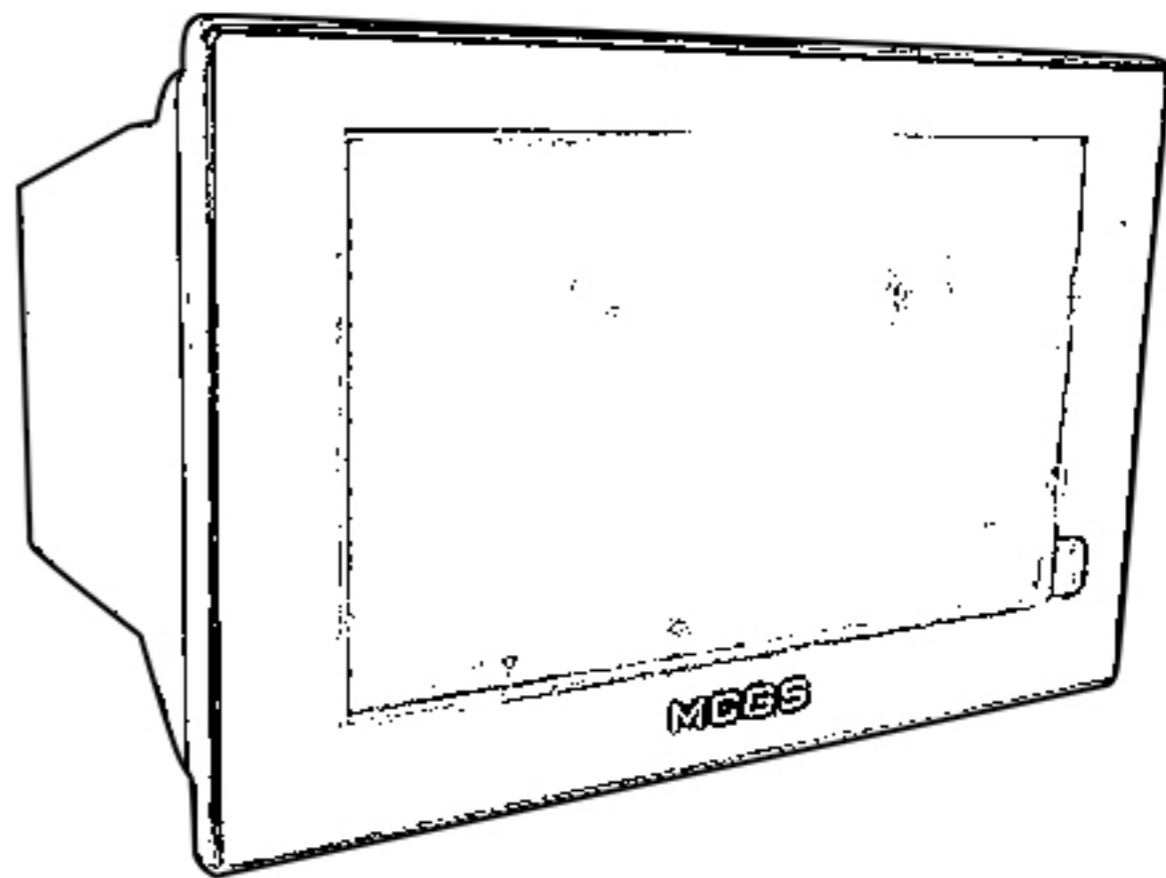
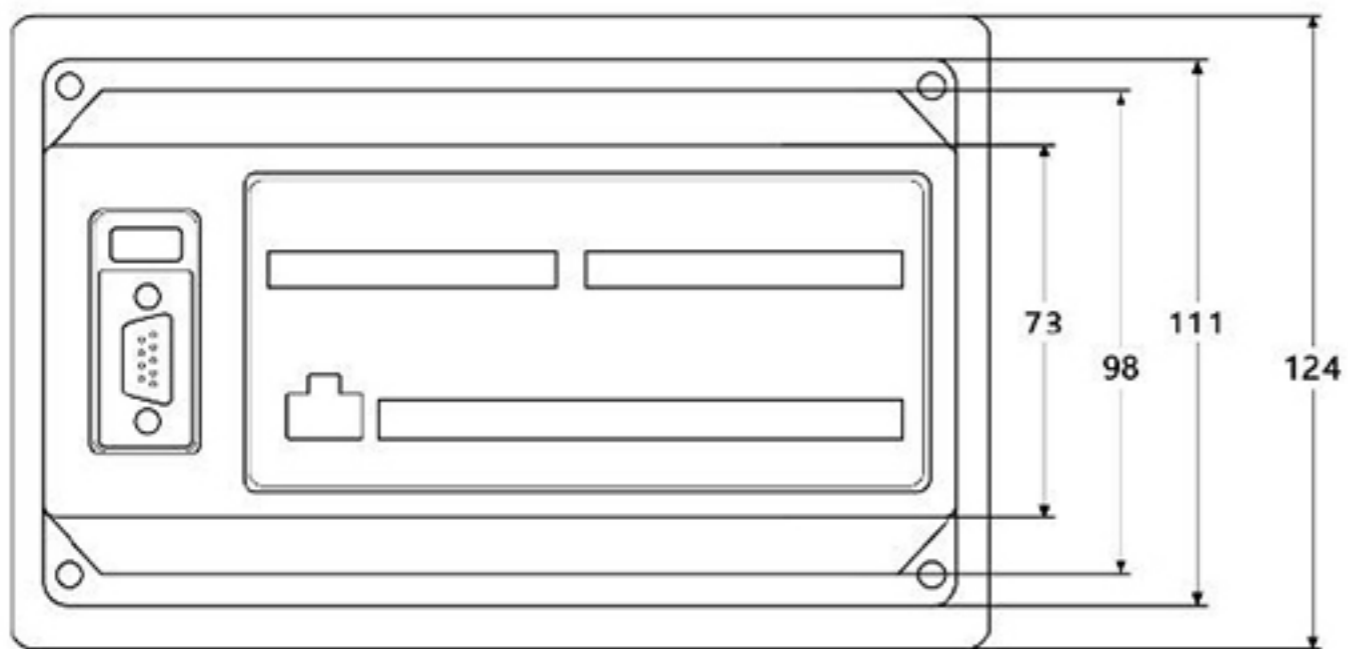
分体控制仪表系列

A8STF/A8MTF/A8KTF/A8HTF



P8触摸屏控制仪表

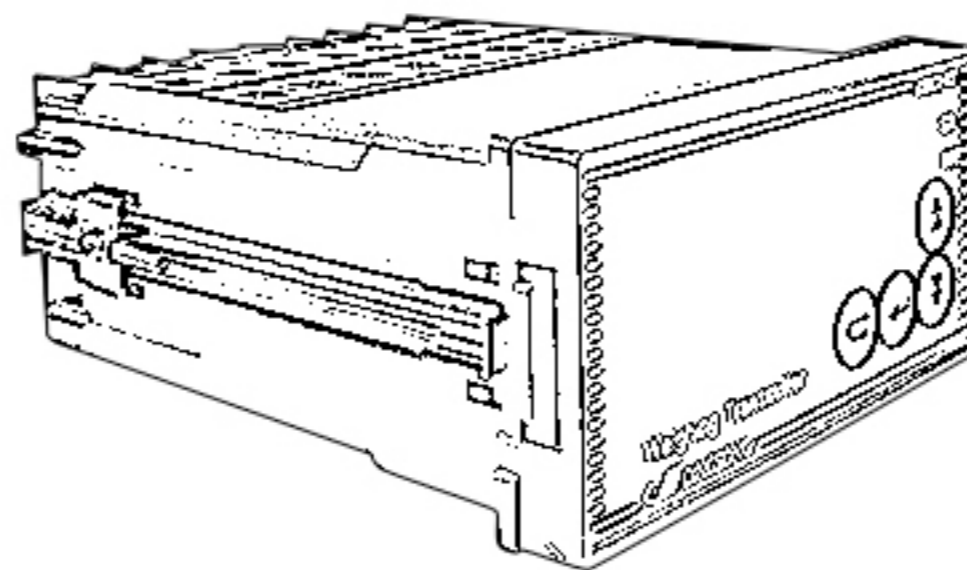
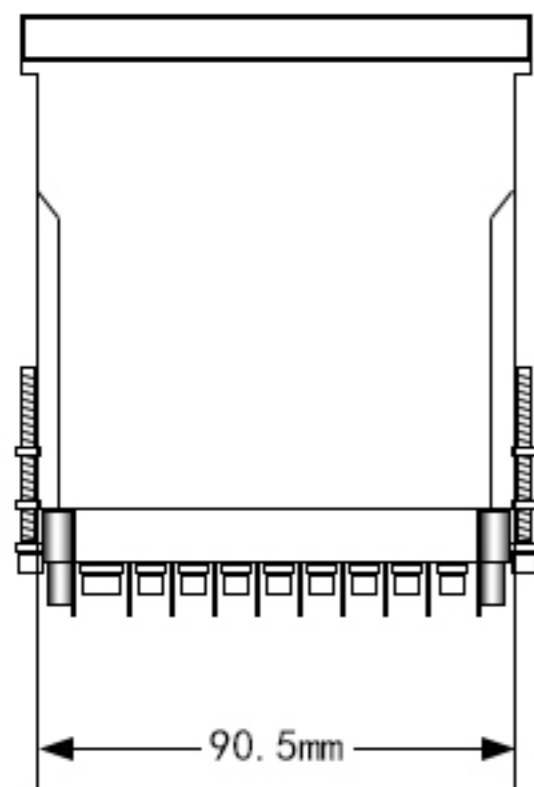
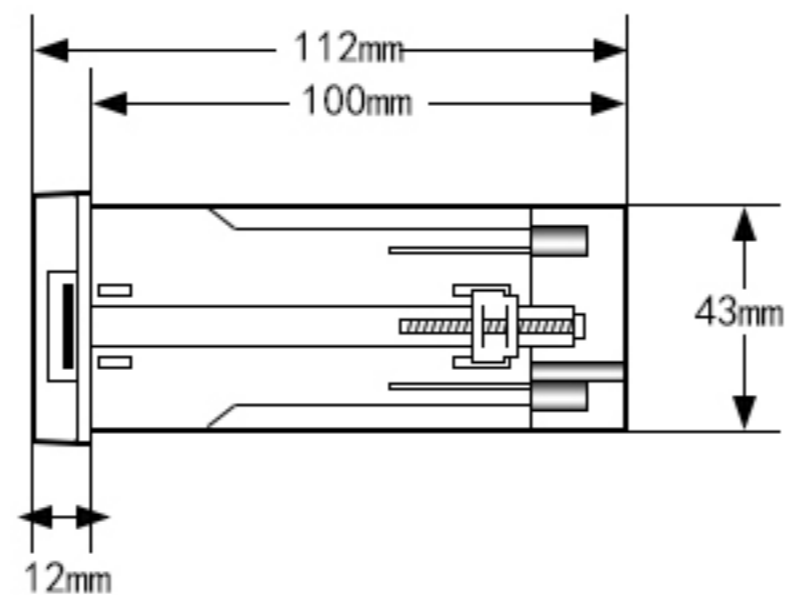
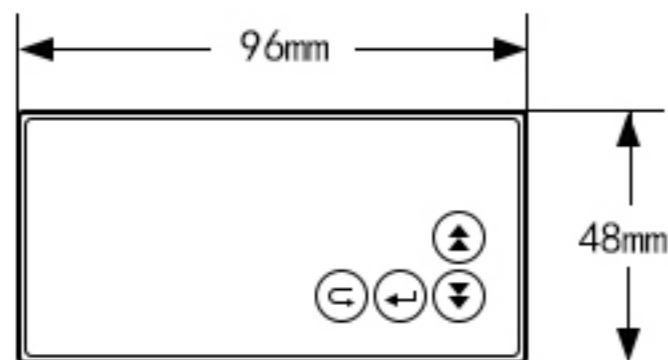
建议开孔尺寸: 112x187 (mm)



T3仪表系列

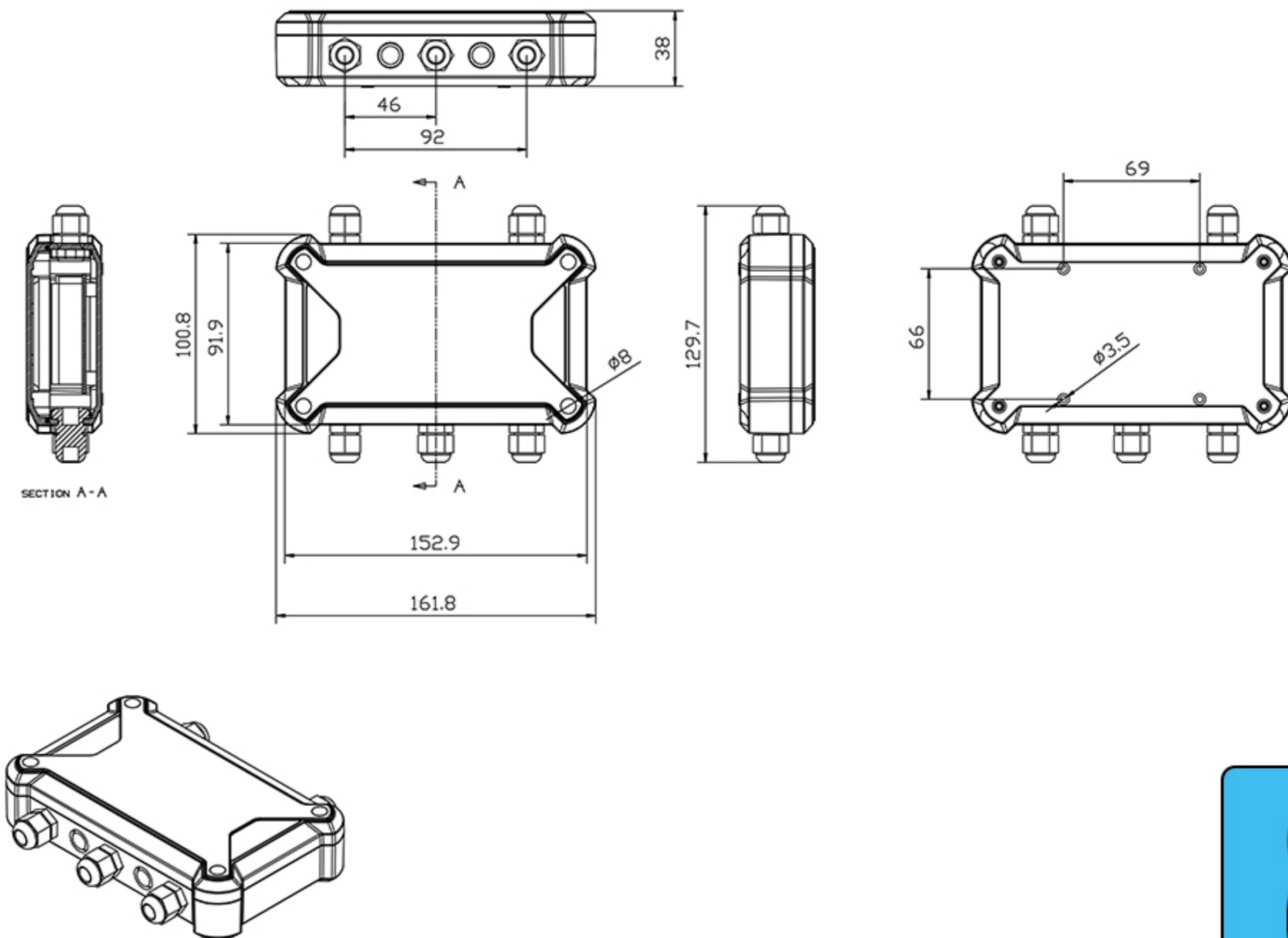
T3 T3Z

建议开孔尺寸: 44x92 (mm)



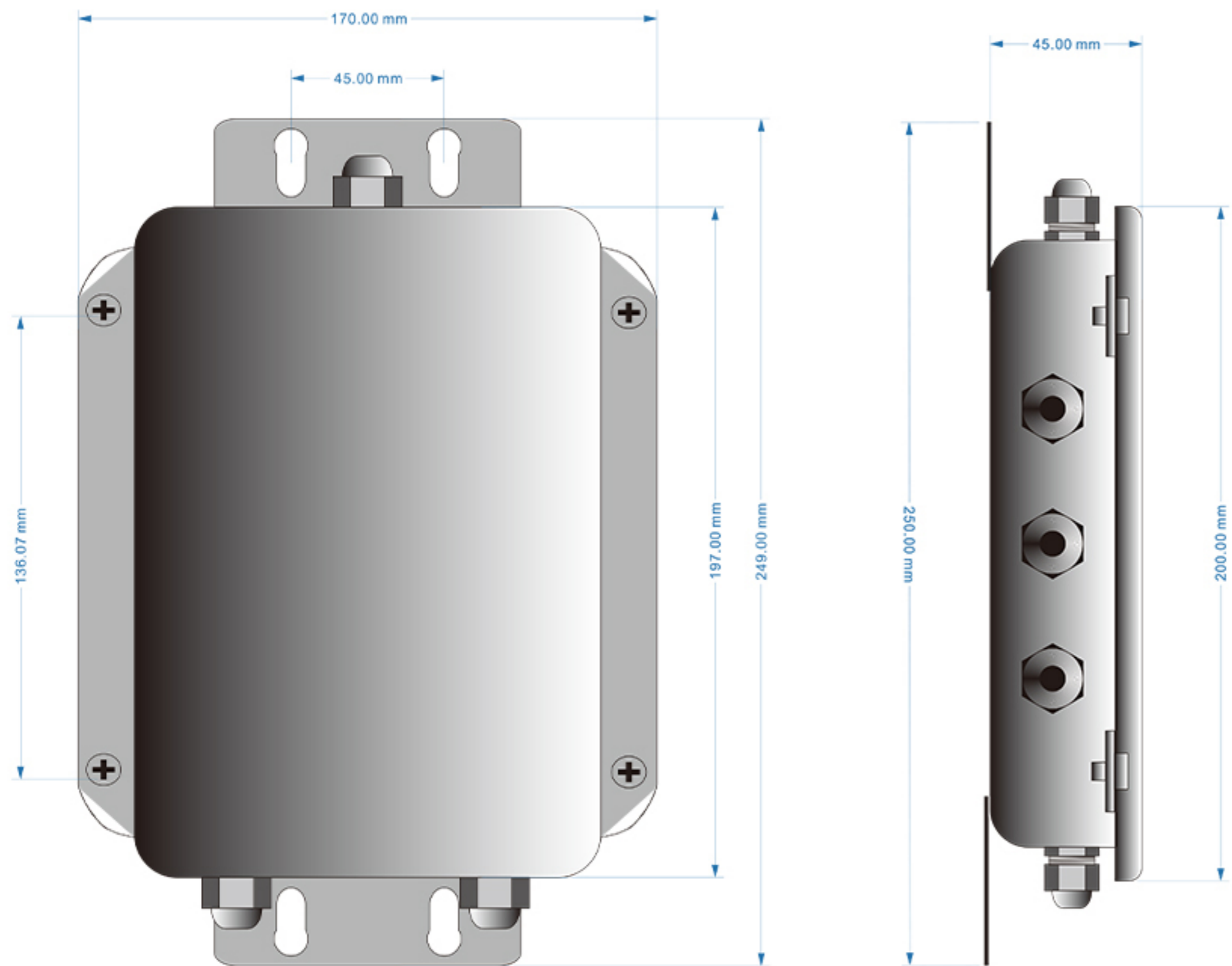
7

塑壳接线盒



8

6/8线不锈钢接线盒



4线不锈钢接线盒

